


ID / IDK / IDKN / FD / PRE (AHL / UAN)


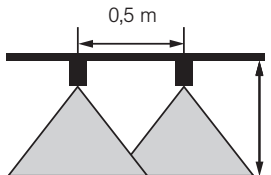


Lechler GmbH
 Agrardüsen · Agricultural Nozzles
 P.O. Box 13 23 · 72544 Metzingen (Germany)
 Phone +49 (0) 71 23 - 962 - 0
 Fax +49 (0) 71 23 - 962 - 480
 Internet: www.lechler-agri.com

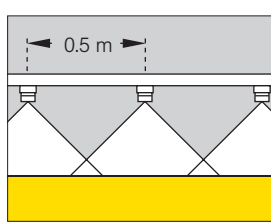
Nozzle Type	bar	l/min	I/ha (0.5m)								Nozzle Type	bar	l/min	I/ha (0.5m)									
			5.0 km/h	6.0 km/h	7.0 km/h	8.0 km/h	10.0 km/h	12.0 km/h	14.0 km/h	16.0 km/h				18.0 km/h	5.0 km/h	6.0 km/h	7.0 km/h	8.0 km/h	10.0 km/h	12.0 km/h	14.0 km/h	16.0 km/h	18.0 km/h
-015 ID IDK (60 M)	1.5	0.37	89	74	63	56	44	37	32	28	25	-05 FD PRE ID IDK (25 M)	1.0	1.00	240	200	171	150	120	100	86	75	67
	2.0	0.42	101	84	72	63	50	42	36	32	28		1.5	1.22	293	244	209	183	146	122	105	92	81
	2.5	0.48	115	96	82	72	58	48	41	36	32		2.0	1.42	341	284	243	213	170	142	122	107	95
	3.0	0.52	125	104	89	78	62	52	45	39	35		2.5	1.58	379	316	271	237	190	158	135	119	105
	4.0	0.60	144	120	103	90	72	60	51	45	40		3.0	1.73	415	346	297	260	208	173	148	130	115
-02 ID IDK (60 M)	1.5	0.49	118	98	84	74	59	49	42	37	33	-06 FD ID IDK (25 M)	1.0	1.20	288	240	206	180	144	120	103	90	80
	2.0	0.57	137	114	98	86	68	57	49	43	38		1.5	1.47	353	294	252	221	176	147	126	110	98
	2.5	0.64	154	128	110	96	77	64	55	48	43		2.0	1.70	408	340	291	255	204	170	146	128	113
	3.0	0.70	168	140	120	105	84	70	60	53	47		2.5	1.90	456	380	326	285	228	190	163	143	127
	4.0	0.81	194	162	139	122	97	81	69	61	54		3.0	2.08	499	416	357	312	250	208	178	156	139
-025 ID IDK (60 M)	1.5	0.62	149	124	106	93	74	62	53	47	41	-08 FD ID (25 M)	1.5	1.96	470	392	336	294	235	196	168	147	131
	2.0	0.71	170	142	122	107	85	71	61	53	47		2.0	2.27	545	454	389	341	272	227	195	170	151
	2.5	0.80	192	160	137	120	96	80	69	60	53		2.5	2.53	607	506	434	380	304	253	217	190	169
	3.0	0.87	209	174	149	131	104	87	75	65	58		3.0	2.78	667	556	477	417	334	278	238	209	185
	4.0	1.01	242	202	173	152	121	101	87	76	67		4.0	3.21	770	642	550	482	385	321	275	241	214
-03 FD ID IDK IDKN (60 M)	1.0	0.60	144	120	103	90	72	60	51	45	40	-10 FD (25 M)	1.5	2.49	598	498	427	374	299	249	214	187	166
	1.5	0.74	178	148	127	111	89	74	63	56	49		2.0	2.88	691	576	494	432	345	288	246	216	192
	2.0	0.85	204	170	146	128	102	85	73	64	57		2.5	3.21	771	642	551	482	385	321	275	241	214
	2.5	0.95	228	190	163	143	114	95	81	71	63		3.0	3.52	845	704	604	528	422	352	302	264	235
	3.0	1.05	252	210	180	158	126	105	90	79	70		4.0	4.07	976	813	697	610	488	407	348	305	271
-04 FD ID IDK IDKN (60 M)	1.0	0.80	192	160	137	120	96	80	69	60	53	-15 FD (25 M)	1.5	3.73	896	746	640	560	448	373	319	280	249
	1.5	0.99	238	198	170	149	119	99	85	74	66		2.0	4.31	1035	862	739	647	517	431	370	324	288
	2.0	1.14	274	228	195	171	137	114	98	86	76		2.5	4.82	1157	964	826	723	579	482	414	362	321
	2.5	1.27	305	254	218	191	152	127	109	95	85		3.0	5.28	1267	1056	906	792	634	528	452	396	352
	3.0	1.39	334	278	238	209	167	139	119	104	93		4.0	6.10	1463	1220	1045	915	732	610	523	458	407
-20 FD (25 M)	1.5	4.98	1195	996	854	747	598	498	427	374	332	-20 FD (25 M)	1.5	4.98	1195	996	854	747	598	498	427	374	332
	2.0	5.75	1379	1149	985	862	690	575	493	431	383		2.0	5.75	1379	1149	985	862	690	575	493	431	383
	2.5	6.42	1542	1285	1101	964	771	642	551	482	429		2.5	6.42	1542	1285	1101	964	771	642	551	482	429
	3.0	7.04	1690	1408	1206	1056	845	704	604	528	469		3.0	7.04	1690	1408	1206	1056	845	704	604	528	469
	4.0	8.13	1952	1626	1394	1220	976	813	697	610	542		4.0	8.13	1952	1626	1394	1220	976	813	697	610	542



ID
IDK (04/05/06 > 1.0 bar)
IDKN
FD/PRE

80°/ 90° : h = 60 - 75 - 90 cm
110°/120° : h = 40 - 50 - 70 cm
FD/PRE : h = 50 - 70 cm



180 l/ha 7 km/h

$$\frac{180 \text{ l/ha} \times 0.5 \text{ m} \times 7.0 \text{ km/h}}{600} = 1.05 \text{ l/min}$$
→ ID-120-03 (3.0 bar)

AHL (Ammonitrat-Harnstoff-Lösung) / UAN (Urea ammonium nitrate) (28) 1.28 kg/l

$$2 \times \frac{\text{I/ha}}{0.5 \text{ m}} = \frac{\text{I/ha}}{0.25 \text{ m}}$$